

Muestreadores MR-21 y MRC-21

Especificaciones técnicas

Tipo: Muestreadores rotatorios

Serie: MR/MRC

Los Muestreadores rotatorios MR y MRC-21 son equipos compactos, versátiles y altamente confiables.

Su funcionalidad se centra principalmente en el corte de muestras en sistemas de dos o más etapas o en las denominadas torres de muestreo. Generalmente se posicionan después de un cortador transversal para correas transportadoras o canaletas donde el alto flujo y el volumen por turno requieren el uso de tres o más etapas.

Su poderoso moto-reductor le permite mantener una velocidad de corte constante mientras las gargantas de Acero Inoxidable pasan a través del flujo entregado por la etapa primaria.



Todos los equipos MR-21 para pulpa se encuentran revestidos internamente con una capa de caucho en todas sus superficies, lo que aumenta su vida útil al mejorar la resistencia a la abrasión de materiales húmedos con contenido sólido a altas velocidades.

Para materiales altamente abrasivos, el equipo MRC-21 es la opción para etapas secundarias y/o terciarias de muestreo. Su interior está compuesto por placas de Acero de alta resistencia, que pueden ser sustituidas en forma sencilla sin afectar la integridad del equipo.



Muestreadores MR-21 y MRC-21

Especificaciones técnicas

Tipo: Muestreadores rotatorios

Serie: MR/MRC



Información del equipo				
Tipo material a muestrear		Sólidos granulados	Pulpas	
Descripción		Muestreador rotatorio secundario	Muestreador Rotatorio primario o secundario	
Características		Corte transversal radial a través de descarga vertical		
Aplicación primaria		Muestreo metalúrgico y granulométrico	Muestreo metalúrgico	
Modo de recolección		Mediante cortador rotatorio que deriva una porción de material hacia un ducto central. Rechazo se retorna a proceso.		
Montaje		Sobre placa base disposición vertical		
Conexión Piping		Standard	Ranura unión rápida ó Victaulic	
		Opcional	Flanges ANSI B 16.5 CL 150	
Material de construcción	Manto	Standard	ASTM A36 terminación epóxica	ASTM A36 con recubrimiento de caucho natural o sintético 10 mm espesor Dureza 60 ± 5 Shore A
		Opcional	ASTM A36 con planchas de Anti abrasivo T1 HBN 400	ASTM A36 con recubrimiento de neopreno 10 mm espesor
	Cortador	AISI 316L		AISI 316L ó Dúplex 2205
	Labios cortador	Standard	Incorporados en cortador	
Opcional		Desmontables		
Unidad motriz		Motoreductor eléctrico con freno IEC o NEMA protección IP65		
Transmisión		Directa		
Ancho disponible		24" y 40"	16,20,24,28,30,36 y 40"	
Seguridad		Sensor de compuertas de inspección y mantención. Rejillas bajo compuertas		
Limpieza		N/A	Inyector cono lleno 10 lpm	
Alimentación Control		Standard	110V 1F 50 Hz	
		Opcional	220V 1F, 50 ó 60 Hz	
Alimentación Fuerza		Standard	380V 3F 50 Hz	
		Opcional	460V-600V 3F 50 ó 60Hz	
Sistema de control		Standard	Caja de conexiones en chasis, sensor de posición , integrador en gabinete IP65, programación	
		Opcional	Variador de frecuencia, baliza de operación,	
Frecuencia de muestreo		Automático	Frecuencia de lapsos regulares según inicio de cortador primario	

Nota:

1._RDI S.A. Se reserva el derecho de modificar los modelos, componentes, especificaciones y continuidad de los modelos en cualquier momento y sin previo aviso.

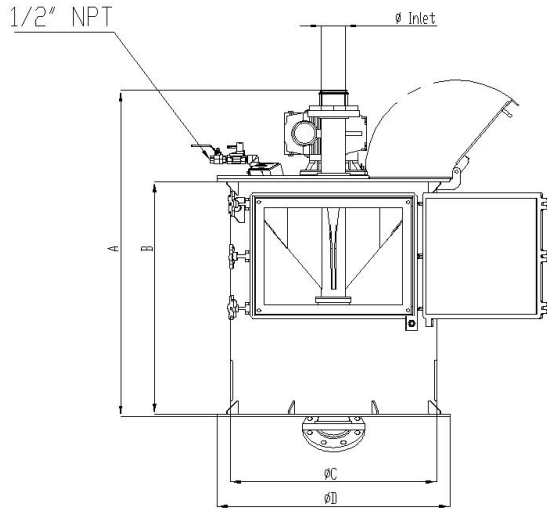


Muestreadores MR-21 y MRC-21

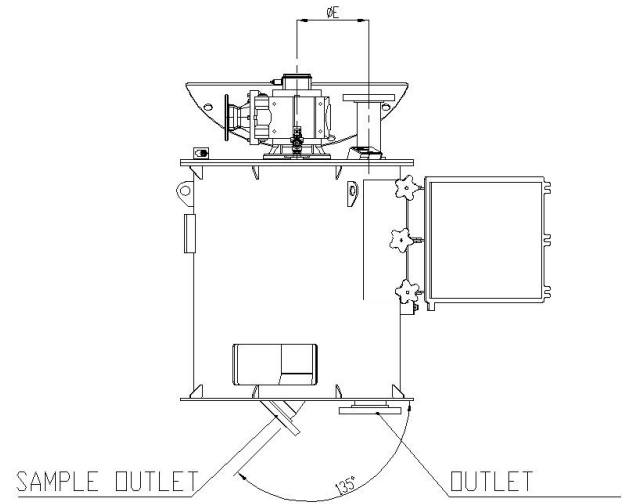
Especificaciones técnicas

Tipo: Muestreadores rotatorios

Serie: MR/MRC



VISTA ELEVACION



VISTA LATERAL

Dimensiones principales Equipos de pulpa

Modelo	A (mm)	B (mm)	C (mm)	D (mm)	E (mm)	Inlet	Sample Outlet	Outlet	Peso neto vacío (kg)
14"	640	413	356	456	99	3/4" SCH-40	1" SCH-40	1" SCH-40	70
16"	697	470	406	506	115	1" SCH-40	1,5" SCH-40	1,5" SCH-40	90
18"	575	530	460	560	142	1" SCH-40	1,5" SCH-40	1,5" SCH-40	120
20"	873	580	510	610	148	2" SCH-40	2,5" SCH-40	2,5" SCH-40	150
24"	973	680	614	714	193	2,5" SCH-40	3" SCH-40	3" SCH-40	190
28"	1100	800	710	810	241	2,5" SCH-40	3" SCH-40	3" SCH-40	285
30"	1204	860	760	860	265	3" SCH-40	4" SCH-40	4" SCH-40	330
36"	1384	1040	916	1016	343	3" SCH-40	4" SCH-40	4" SCH-40	440
40"	1510	1166	1020	1120	378	4" SCH-40	4" SCH-40	4" SCH-40	500

Nota:

1. _RDI S.A. Se reserva el derecho de modificar los modelos, componentes, especificaciones y continuidad de los modelos en cualquier momento y sin previo aviso.

