

Muestreador MV-21-(E/N)

Especificaciones técnicas

Tipo: Muestreador de Soluciones y Ácido sulfúrico

Serie: MV



Información del equipo			
Modelo	MV-21-E		MV-21-N
Descripción	Muestreador soluciones Acc. Eléctrico		Muestreador soluciones Acc. Neumático
Material Partes húmedas	PTFE, AISI316, SAF2205 ó Hasteloy C276		
Características Incremento de Muestra	Volumen constante de 3 a 10 cc		
Sellos	PTFE, Vitón		
Accionamiento	Eléctrico 12 Vcc		Neumático Aire instrumental 6-10 bar
Protección	Serie	Descubierto	
	Opcional	AISI 304	
Sensores actuador	Serie	Limit Switch	Posición Magnético
	Opcional	Limit Switch+ Hall	
Lavado	Serie	Arranque manual válvula Inox 1/2" en descarga muestra	
	Opcional	Arranque automático electroválvulas 1/2" en descarga muestra y retrolavado celda	
Caja de conexiones 200x150x100	Acc. Inox/Poliéster		
Caja neumática 300x200x150	N/A		Ac. Inox./Poliéster
Integrador 500x400x200	Acc. Inox/Poliéster		
Sistema de control	Manual Local y Remoto		
Salida	Serie	Contactos secos	
	Opcional	ModBus, Profibus, Hart	
Alimentación requerida	110-220 Vac 50/60 Hz		
Soluciones a Muestrear	Flujos a presión con bajo porcentaje de sólidos (<10%)		
Sólidos en suspensión	Tamaño máximo 1,5 mm		
Montaje	Serie	Flange 2,5" CL150 ANSI B16.5 Directo en línea 2,5 a 12"	
	Opcional	Flange 2,5" CL150 ANSI B16.5 en Celda de Muestreo 2,5"	
Recepción Muestra	Serie	Racor de acople directo a botella de Vidrio o PP	
	Opcional	Caja de Muestras (PA) con sensores de presencia, llenado y apertura de compuerta (Para H ₂ SO ₄)	
Recomendaciones	Considerar Sistemas de Corte para mantención (Ver figura 2)		

Nota:

1._RDI S.A. Se reserva el derecho de modificar los modelos, componentes, especificaciones y su continuidad en cualquier momento y sin previo aviso.



Muestreador MV-21-(E/N)

Especificaciones técnicas

Tipo: Muestreador de Soluciones y Ácido sulfúrico

Serie: MV

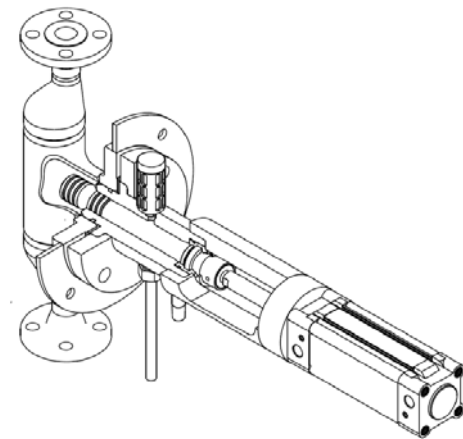
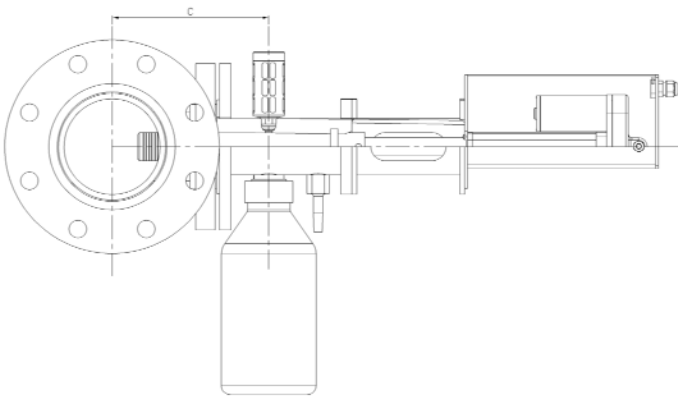


Figura 1. MV-21-E Montaje directo en línea



Figura 2. MV-21-N Montaje mediante bypass

Nota:

1._RDI S.A. Se reserva el derecho de modificar los modelos, componentes, especificaciones y su continuidad en cualquier momento y sin previo aviso.



Muestreador MV-21-(E/N)

Especificaciones técnicas

Tipo: Muestreador de Soluciones y Ácido sulfúrico

Serie: MV

El Muestreador “RUDO” MV-21 E o N está constituido por un émbolo o pistón que se introduce en el flujo que pasa en el interior de la cañería. El émbolo, en su parte media, contempla un vaciado que se llena del fluido a muestrear. Este vaciado se calcula en función del tamaño del incremento de muestra que se requiere extraer desde la cañería para garantizar una cantidad de cc del compuesto formado durante un turno de 8 ó 12 horas y que sea de fácil manipulación. El volumen de vaciado se encuentra en una pieza intercambiable. Especial cuidado se ha tenido en el diseño para efectos de seguridad en la operación de Equipos en contacto con Ácido Sulfúrico.

El sistema de extracción, constituido de materiales resistentes a la composición química en cada caso, considera sellos triples de seguridad, permitiendo garantizar descargas a volumen constante.



Caja receptora de muestras (PA)

La caja receptora de Muestras “PA” está diseñada para mantener aislada la muestra del medio ambiente, lo que se vuelve fundamental al momento de tratar con flujos agresivos como el ácido sulfúrico. El proceso de almacenamiento de los incrementos de muestra se ejecuta en el interior de la caja recolectora sellada, que contiene un sistema de elevación para posicionamiento y retiro de un depósito de vidrio o pp. La caja recolectora cuenta además, con una serie de sensores que controlan el llenado y la presencia del contenedor, además de dar aviso en caso de que la compuerta no se encuentre correctamente cerrada. Estas consideraciones, junto con el correcto uso de elementos de seguridad del personal encargado, hacen la operación del equipo segura y confiable.

