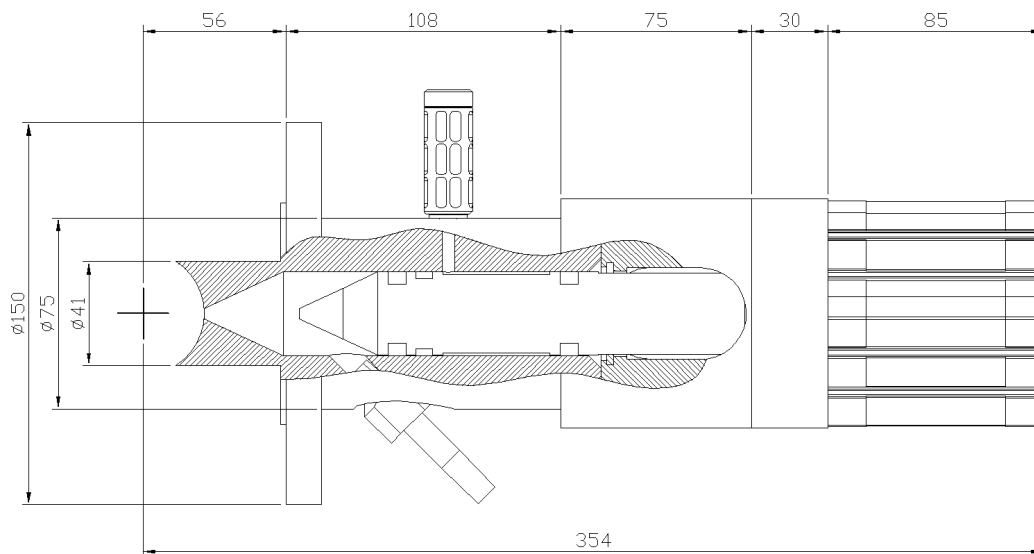


Muestreador MPA-31-A

Especificaciones técnicas

Tipo: Muestreador de tapón

Serie: MPA



Información del equipo	
Descripción	Muestreador de tapón
Características	Para muestreo de pulpas o soluciones de proceso
Materiales a muestrear	Pulpas químicas con granulometría fina y semi-fina .
Característica de la muestra	Alto contenido de sólidos
Volumen muestra	Ajustable desde 3 a 50 cc
Accionamiento	Mediante cilindro neumático
Alimentación requerida	110-220 V, 50 Hz
Sistema de control	Opcional

Nota:
1. RDI S.A. Se reserva el derecho de modificar los modelos, componentes, especificaciones y continuidad de los modelos en cualquier momento y sin previo aviso.



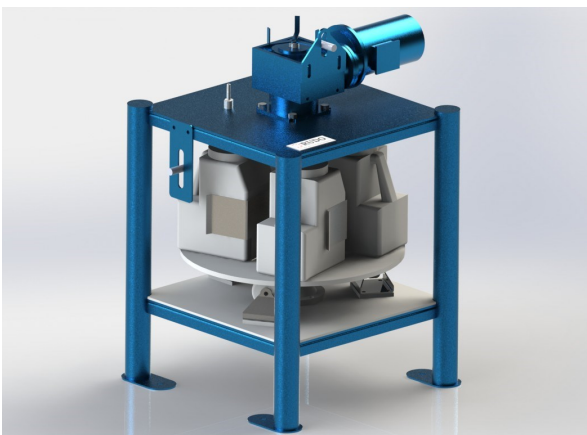
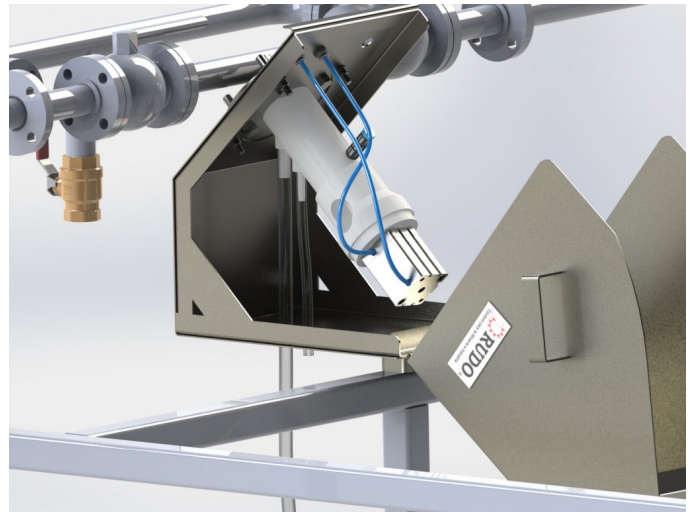
Muestreador MPA-31

Especificaciones técnicas

Tipo: Muestreador de tapón

Serie: MPA

El muestreador “RUDO” Modelo MPA-31 ha sido diseñado para recolectar muestras de flujos de materiales con granulometría fina y semi-fina en condiciones de acceso difícil, tal como a la salida de los tornillos de extracción de tostadores, de rastras de alimentación de hornos, descarga de elevadores de capachos en ductos de sección rectangular, salida de buzones de concentrados o desde cañerías a alta presión.



Versatilidad

Su diseño permite su utilización en cualquier tipo de cañería y cualquier diámetro de ella, considerando solamente el tipo de pulpa a muestrear y su comportamiento químico. Cuando el émbolo ha actuado, el material a muestrear se desliza hacia el exterior del cilindro (o cañería) a través de esta perforación. El volumen del incremento de muestra es proporcional al tiempo en que el cortador permanece actuando y extrayendo material.

Opción de sistema combinado: Recolectores de muestra RM-31/41/61

El muestreador MPA-31 puede ser acompañado de un sistema de recolección automático RM-31/41/61 de 3, 4 ó 6 recipientes según el tipo de turno.

