

Equipos Divisores de muestra DM

Especificaciones técnicas

Página 1 de 2

Tipo: Divisores de Muestra

Serie: DM

La serie de equipos DM, son equipos diseñados para hacer división y reducción automática de las muestras tomadas por nuestros equipos para correas transportadoras.

Generalmente se instalan como complemento de automatización de equipos o sistemas de muestreo in situ o para ser llevados a laboratorio.

Los divisores DM cuentan están contruidos en acero AISI 304 y cuentan con bandejas vibratorias que dosifican el material de manera uniforme en recipientes equiprobables, con la opción de permitir rechazo en el modelo de 40 litros.



Información del equipo	
Modelo	DM-81/121
Descripción	Divisor de Muestras de ocho a doce recipientes sin rechazo
Características	Distribución de muestras en área de laboratorio
Capacidad tolva	2 a 20 litros litros
Rechazo	No
Material a tratar	Sólidos granulados secos
Material de construcción	ASTM A36 ó Acero AISI 304
Configuración tachos	8 a 12 unidades dispuestas radialmente, tornamesa 12"
Accionamiento	Monofásico 180 W 28 RPM con VDF
Seguridad	Parada de emergencia
Dimensiones AltoxAnchoxFondo mm	624x342x620 a 1074x500x852
Peso neto aproximado	35 kg a 80 kg

Nota:

1. RDI S.A. Se reserva el derecho de modificar los modelos, componentes, especificaciones y continuidad de los modelos en cualquier momento y sin previo aviso.
2. Modelo personalizable según necesidades del Cliente.



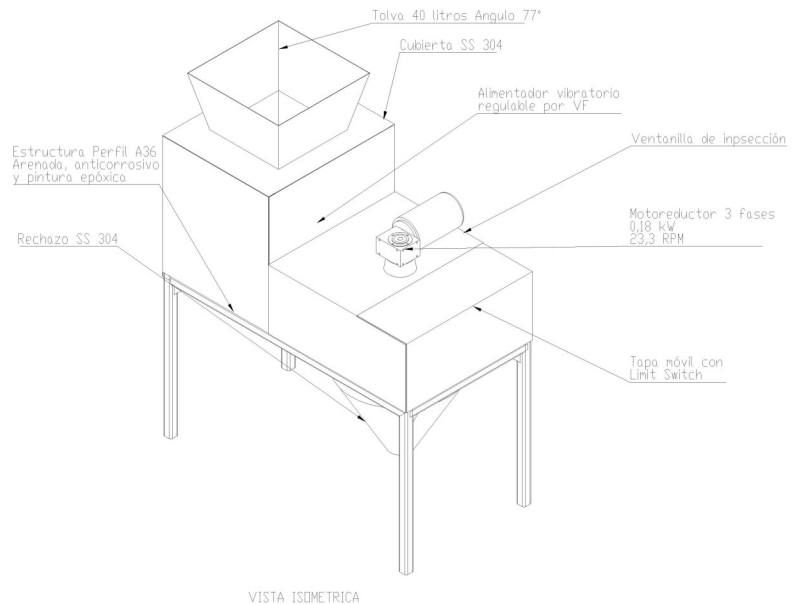
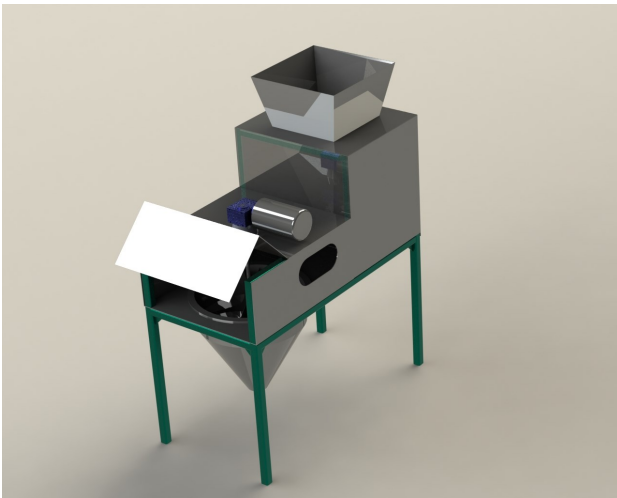
Equipos Divisores de muestra DM

Especificaciones técnicas

Página 2 de 2

Tipo: Divisores de Muestra

Serie: DM



Información del equipo	
Modelo	DM-41-R-40L
Descripción	Divisor de Muestras de cuatro (4) recipientes
Características	Distribución y reducción de muestras en área de laboratorio
Capacidad tolva	40 litros
Rechazo	Sí
Material a tratar	Sólidos granulados secos
Material de construcción	Estructura ASTM A36, Cubierta Acero AISI 304
Configuración tachos	4 unidades dispuestas radialmente, suspendidas con eje central
Accionamiento	Trifásico 180 W 23,3 RPM con VDF
Seguridad	Parada de emergencia, sensor compuerta abierta
Dimensiones AltoxAnchoxFondo mm	1572x640x1240
Peso neto aproximado	176 kg

Nota:

1. _RDI S.A. Se reserva el derecho de modificar los modelos, componentes, especificaciones y continuidad de los modelos en cualquier momento y sin previo aviso.
2. Modelo personalizable según necesidades del Cliente.

